

Beoordeling totale milieueffecten van dynamische procesvoering in de waterketen

Laura Snip en Tessa van den Brand (KWR Watercycle Research Institute)

Het wordt bij de bedrijfsvoering of investeringen steeds belangrijker om ook rekening te houden met de invloed op het milieu. Vaak wordt hiervoor de CO₂-voetafdruk bepaald, maar een Life Cycle Assessment (LCA) neemt meerdere aspecten mee en is daarom beter. De dynamiek van de waterketen, zoals variabele waterkwaliteit of regen, speelt echter ook een rol. Combinatie van een LCA met dynamische procesmodellen geeft een beeld van het totale effect van de processen. Hieruit blijkt dan van welk procesonderdeel optimalisatie het meeste invloed op het milieu heeft en hoe tot een duurzame waterketen gekomen kan worden.

Doordat men zich steeds meer bewust wordt van de klimaatverandering zijn veel bedrijven aan het onderzoeken wat zij zelf aan broeikasgassen uitstoten en wat verbeterd kan worden. Dit uit zich in bijvoorbeeld gesloten Green Deals, Meerjarenafspraken of klimaatneutraliteitsambities. Hierbij ligt de focus vaak op energieverbruik of de uitstoot van broeikasgassen. Om de uitstoot van broeikasgassen in kaart te brengen, wordt de CO₂-voetafdruk van een bedrijf berekend, uitgedrukt in CO₂-equivalenten. De CO₂-afdruk vertegenwoordigt echter niet de enige invloed op het milieu: daarbij spelen ook factoren als chemicaliëngebruik, invloed op land en water en uitputting van grondstoffen een rol. In een *life cycle assessment* (LCA) worden al deze effecten meegenomen, waarbij de milieu-impact wordt berekend in zogeheten 'ecopunten'. 1.000 Ecopunten komen overeen met de milieu-impact van één West-Europeaan in één jaar. Bij nieuwe investeringen wordt steeds vaker een LCA ingezet om de milieu-impact mee te kunnen beoordelen.

Beide methodes (een CO₂-voetafdruk en een LCA) kunnen inzicht geven in de duurzaamheid van een bedrijf, maar dit is vaak gebaseerd op statische vergelijkingen. De waterketen bestaat uit dynamische processen, zoals variaties in hoeveelheden water (door bijvoorbeeld neerslag) en kwaliteit (door variërende concentraties van verontreinigingen), waardoor waterbedrijven/waterschappen met een eveneens dynamische procesvoering te maken hebben.

Een manier om deze dynamiek mee te nemen in de besluitvorming is om gebruik te maken van procesmodellen. Wanneer deze modellen de uitstoot van broeikasgassen berekenen, kunnen ze een indicatie geven van het effect op de opwarming van de aarde. Een uitgebreider beeld kan verkregen worden als de resultaten van het procesmodel gekoppeld worden aan een LCA, waarbij naar de volledige milieu-impact wordt gekeken. Hierdoor kan een inschatting gemaakt worden of een investering in bijvoorbeeld energiebesparing ook opweegt tegen het gunstige milieueffect dat door een verbeterde kwaliteit van het effluent wordt bereikt. Wanneer de focus alleen op de CO₂-voetafdruk ligt, bestaat er namelijk de kans dat men optimaliseert op een lagere uitstoot van broeikasgassen, maar dat andere milieueffecten, zoals verzuring of eutrofiëring, hierdoor juist groter worden. Door de koppeling met een LCA te maken wordt een completer beeld van het effect op het milieu verkregen, en kan een milieubewustere keuze gemaakt worden.

Om te schetsen hoe een koppeling tussen een procesmodel en een LCA gemaakt kan worden, is in deze studie als procesmodel het Benchmark Simulation Model No. 2 (BSM2) [1] gebruikt. Hierbij

wordt een rioolwaterzuiveringsinstallatie (RWZI) nagebootst. De resultaten van dit procesmodel dienen als input voor de LCA. Op deze manier kan berekend worden welke factoren de grootste invloed hebben op het milieu en kan een indicatie gegeven worden welke factoren het meest bijdragen aan het verkleinen van het milieueffect. Als voorbeeld is de milieu-impact van twee verschillende bedrijfsvoeringen van het procesmodel vergeleken. Hierbij is substraat toegevoegd om de effluentkwaliteit te verbeteren en is een inschatting gemaakt in hoeverre deze verbetering opweegt tegen het milieueffect dat de toevoeging van het substraat zelf veroorzaakt.

Uiteraard zijn er verschillende andere parameters van een RWZI die als voorbeeld kunnen dienen voor de optimalisatie van de bedrijfsvoering met betrekking tot milieu-impact. Voorbeelden zijn de zuurstofconcentratie in de aerobe tanks, de temperatuur van de vergistingsinstallatie en de verblijftijd van het slib in het actief-slibgedeelte. Door deze verschillende parameters te optimaliseren kan een bedrijfsvoering gevonden worden waarbij de laagste milieu-impact wordt behaald. Het is gewenst dit op korte termijn uit te breiden met verschillende dynamische procesmodellen van de waterketen en deze zo te optimaliseren. Hierdoor zou ook het effect van het inzetten van effluent als bron voor drinkwaterproductie kunnen worden ingeschat. Daarnaast zou het effect van 'nieuwe' verontreinigingen ('emerging contaminants') in de waterketen, zoals (micro)plastics, op het milieu onderzocht kunnen worden.

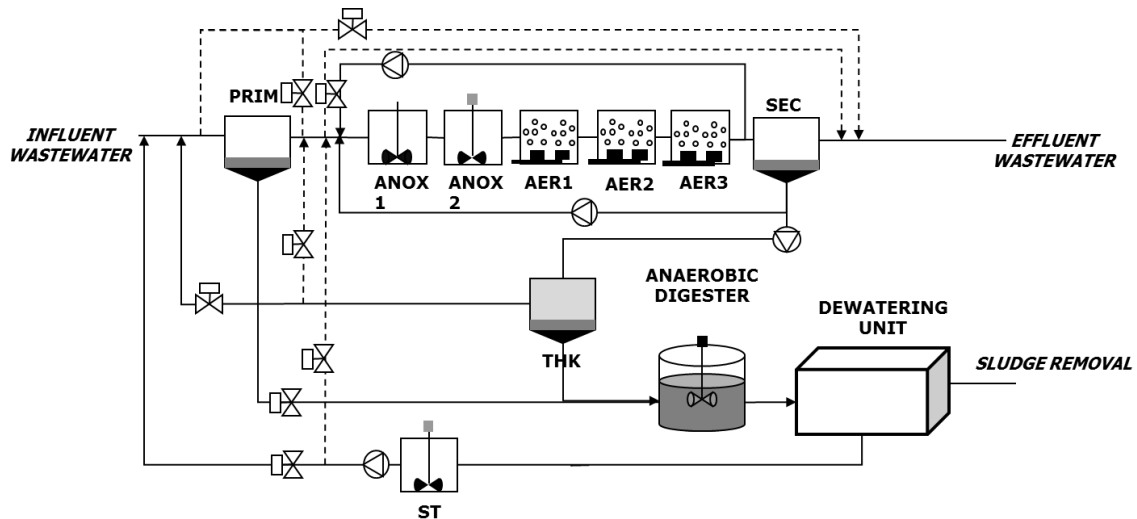
Methodes

Modellen

Voor het genereren van de resultaten zijn twee verschillende modellen aan elkaar gekoppeld, namelijk een procesmodel van een *full scale* RWZI, genaamd Benchmark Simulation Framework no. 2 (BSM2) en een *framework* voor het berekenen van de milieu-impact via LCA met als database SimaPro. Beide modellen worden hier kort uitgelegd.

Simulatiemodel: Benchmark Simulation Model No 2

Het BSM2-model is ontwikkeld om regeltechnieken van een *full scale* RWZI te vergelijken, waarbij zowel wordt gekeken wat er met het water als met het slib gebeurt tijdens het proces. Een overzicht van het simulatiemodel is weergegeven in afbeelding 1. Meer informatie over het BSM2-simulatiemodel is te vinden in Gernaey et al. (2014) [1].

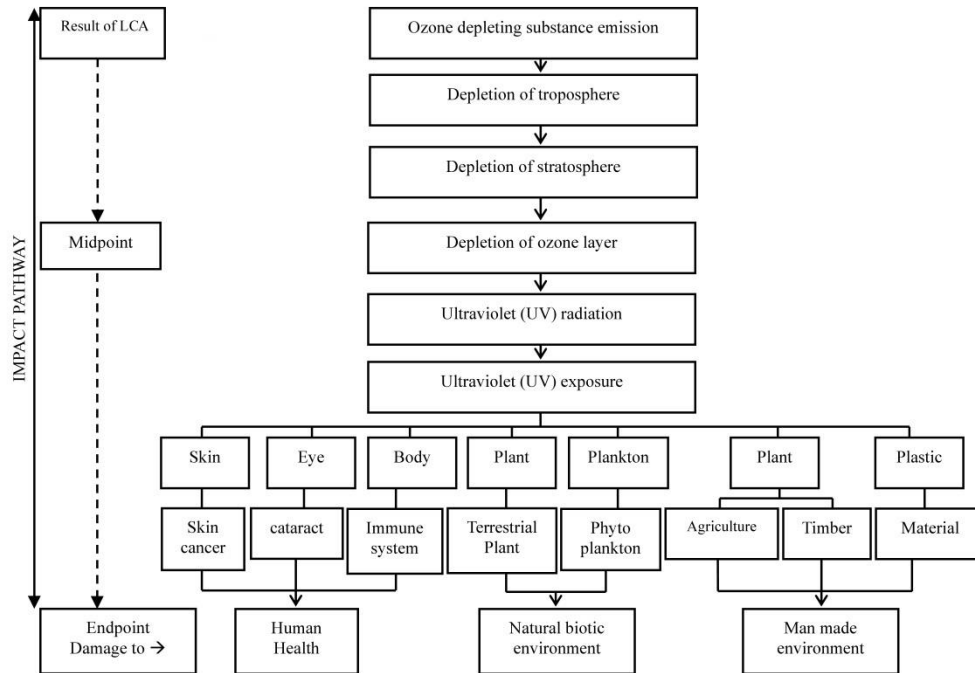


Afbeelding 1. De configuratie van de BSM2 met een primaire bezinktank (PRIM), twee anoxische (ANOX 1 & 2) en drie aerobe (AER 1, 2 & 3) tanks en een secundaire bezinker (SEC) voor de waterlijn. Daarnaast een indikker (THK), anaerobe vergister en ontwatering voor de sliblijn

Het standaard BSM2-simulatiemodel is uitgebreid om de uitstoot van verschillende broeikasgassen (N_2O , CH_4 en CO_2) mee te nemen [2]. Zoals in de introductie beschreven, is het echter van belang om niet alleen naar de uitstoot van broeikasgassen te kijken. Daarom is de koppeling naar het LCA-framework van SimaPro gemaakt, waarmee aan de hand van ecopunten een schatting van de milieupact gegeven kan worden.

LCA-framework: SimaPro, Ecolnvent

Bij een LCA is het van groot belang vooraf de systeemgrenzen vast te leggen en te bepalen wat de 'functionele eenheid' is waarmee de analyse wordt uitgevoerd (worden de berekeningen bv. per m^3 behandeld of geleverd water gedaan?). Het LCA-framework berekent binnen de aangegeven systeemgrenzen wat het effect van de bedrijfsvoering/productontwikkeling is op het milieu. Dit kan gebeuren op verschillende *midpoints* of *endpoints*. Een voorbeeld van een *midpoint* is de daadwerkelijke aantasting van de ozonlaag, terwijl bij *endpoint*-benadering het effect van deze aantasting van de ozonlaag op de mens, biodiversiteit en dergelijke wordt meegenomen. Dit is ook weergegeven in afbeelding 2. Hieruit blijkt ook dat er naar meerdere aspecten dan alleen broeikasgassen gekeken wordt.



Afbeelding 2 Een voorbeeld van de verschillende effecten, verdeeld in mid- en endpoints die meegenomen (kunnen) worden tijdens een LCA [3]

Om een goede vergelijking te maken tussen verschillende bedrijfsvoeringen is als functionele eenheid de behandeling van één m³ afvalwater gekozen. Het simulatiemodel BSM2 levert dus de variabelen voor het LCA-framework aan in de eenheid per m³ influent. Het LCA-framework zet deze variabelen om in ecopunten, waardoor de output verkregen wordt als één getal en een algemene vergelijking gemaakt kan worden.

Zoals eerder aangegeven heeft een Westers persoon een milieu-impact van 1.000 ecopunten per jaar. De omrekening van variabelen naar ecopunten gebeurt door gebruik te maken van factoren die internationaal vastgesteld zijn.

Bij het berekenen van de Ecopunten is de methode Eco-indicator 95 (versie 2.06) toegepast, waarbij gebruik wordt gemaakt van de EcoInvent 3.0-database. In deze database is voor een groot aantal processen en producten de totale milieu-impact vastgesteld. Aangezien waterschappen aangeven dat ze gebruik maken van duurzame energie is dit verwerkt in de berekeningen. Daarnaast is er vanuit gegaan dat het slib niet hergebruikt kan worden, zoals reeds in Nederland de situatie is (in andere landen wordt het vaak op het land gebracht, maar in Nederland wordt het verbrand). Ook is de energie die geproduceerd wordt tijdens de vergisting gebruikt voor het verwarmen van de vergistingsinstallatie. Het influent van het simulatiemodel is steeds hetzelfde en wordt daarom niet meegenomen in de berekening van de totale milieu-impact.

Koppeling BSM2 naar SimaPro

Zoals eerder vermeld worden de resultaten van BSM2 gebruikt als input voor de LCA. Het simulatiemodel genereert een index voor de effluentkwaliteit, de operationele kosten, het energieverbruik en de uitstoot van broeikasgassen. Een vergelijking van deze indexen van de verschillende simulaties geeft aan welk proces optimaal zou zijn voor het doeleinde wat de gebruiker

voor ogen heeft. Daarnaast geeft het simulatiemodel specifieke informatie over de concentraties van verschillende biomassa's, stikstofvariabelen, zuurstofgehalten en andere variabelen in het effluent, slib of andere delen van de zuiveringsinstallatie.

Deze specifieke resultaten zijn niet allemaal gebruikt als input voor de LCA. De stikstofcomponenten zijn gezamenlijk als één input (gram N/m³) gebruikt, gesplitst in effluent- en slibkwaliteit. Hetzelfde geldt voor het chemisch zuurstofverbruik (gram CZV/m³). Daarnaast zijn ook het energieverbruik en de broeikasgasproductie meegenomen als input voor SimaPro.

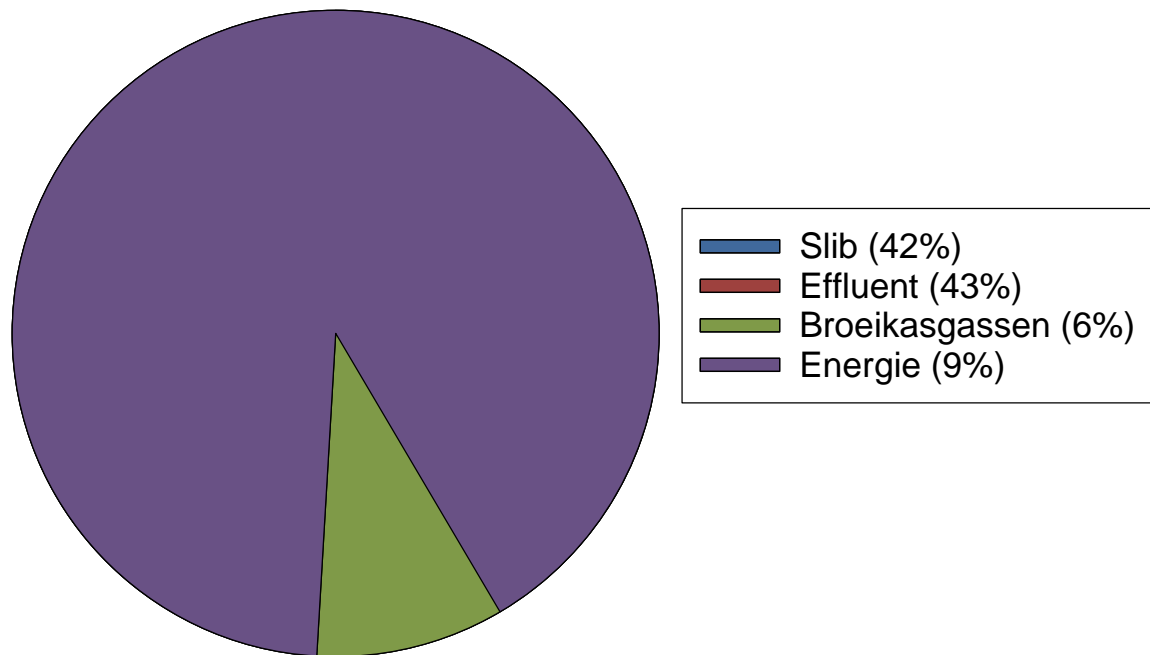
Resultaten

Met de standaardinstellingen van het simulatiemodel is onderzocht welk onderdeel van de zuivering het grootste effect op het milieu heeft. Hierbij is er een splitsing gemaakt tussen effluent, slib, broeikasgassen en energie. Het blijkt uit de resultaten van Simapro dat het effluent en het slib de grootste impact op het milieu hebben (zie afbeelding 3).

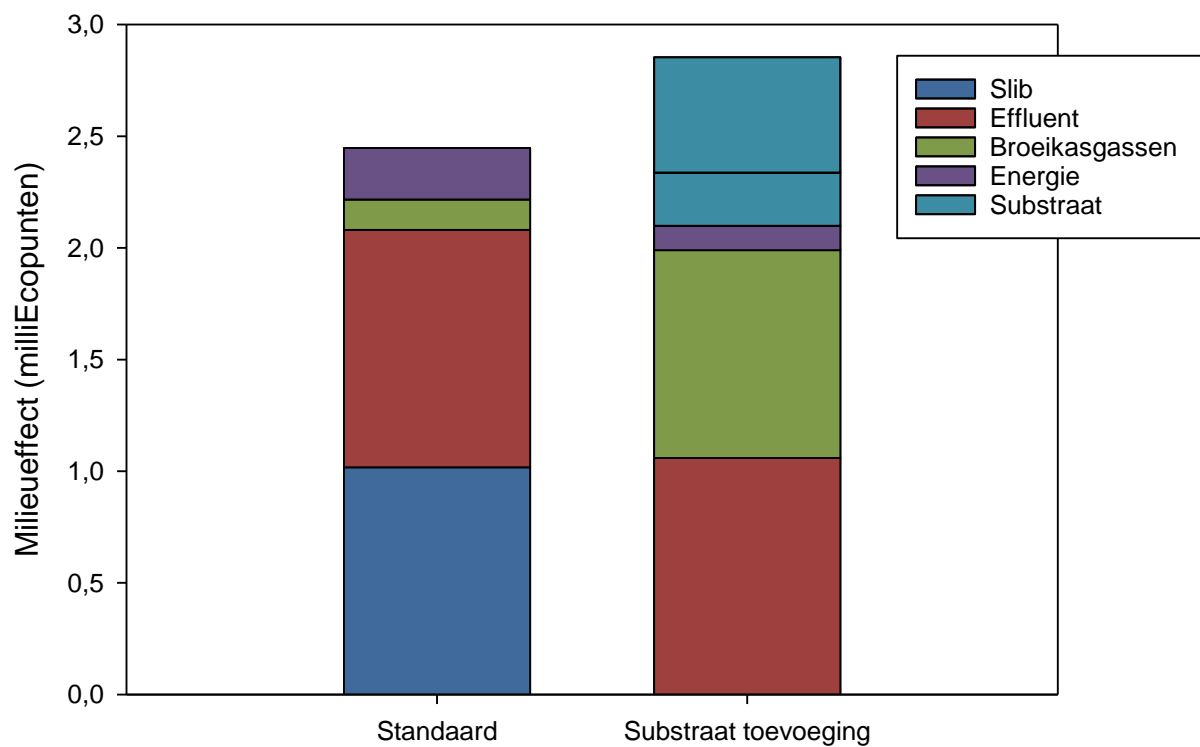
De uitstoot van broeikasgassen vormt slechts een klein deel van het totale effect op het milieu, namelijk 6 procent. Recentelijk is veel onderzoek gericht op het verminderen van broeikasgassen (en voornamelijk op N₂O, omdat dit broeikasgas een hogere impact heeft dan CO₂; 298 keer zo hoog), maar die focus lijkt op basis van deze resultaten misplaatst. Door het gebruik van duurzame energie, is de impact hiervan laag (9%) en lijkt het dat nieuwe initiatieven om energieverbruik te verlagen een klein positief effect zullen hebben op het milieu. Grotere winst zou behaald kunnen worden door maatregelen te richten op de kwaliteit van het effluent en het slib.

De totale milieu-impact van de standaardinstellingen is ongeveer 2,4 milli-ecopunten (zie afbeelding 4). Om dit in perspectief te plaatsen is berekend hoe zich dit verhoudt tot het milieueffect van één Westers persoon per jaar. Hiervoor zijn de milli-ecopunten vermenigvuldigd met het aantal m³/jaar (20.000*365) voor 80.000 inwoners dat wordt behandeld door het simulatiemodel.

De impact van 1 jaar afvalwater zuiveren staat dan gelijk aan ongeveer 18.000 ecopunten, wat overeenkomt met de impact van 18 Westerse personen per jaar. Aangezien er afvalwater behandeld wordt van 80.000 inwoners, kan geconcludeerd worden dat waterbehandeling ongeveer 0,02% van de totale milieu-impact van een Westers persoon is. Ondanks het feit dat dit een laag percentage is, heeft bijna ieder Westers persoon, zeker in Nederland, met afvalwaterzuivering te maken. Hierdoor kan een aanpassing in de bedrijfsvoering toch een relatief grote invloed op het milieu hebben.



Afbeelding 3. De verdeling van de milieu-impact van de verschillende onderdelen van de zuivering van afvalwater zoals berekend door SimaPro en met inachtneming van het gebruik van groene energie



Afbeelding 4. De behaalde milli-ecopunten per m³ influent voor de standaardinstellingen en wanneer substraat wordt toegevoegd

Daarnaast is ook gekeken naar het effect van het toevoegen van substraat op de totale milieu-impact. Afbeelding 4 laat de verschillen in milli-ecopunten zien tussen de standaard simulatie en de simulatie waarbij substraat wordt toegevoegd in het actief-slibgedeelte, om de stikstofverwijdering te verbeteren. Het totale verschil in milieu-impact is ongeveer 15% en laat zien dat dit, ondanks verbeterde effluentkwaliteit door substraattoevoeging (ruim 10% verbetering t.o.v. standaardinstellingen), niet opweegt tegen het milieueffect van substraat zelf (ongeveer 20% van de totale impact).

Conclusie

In de waterketen bestaan al verschillende modellen die processen beschrijven. Door deze procesmodellen te combineren met LCA kan de milieu-impact van bepaalde processen berekend worden, of bijvoorbeeld die van de aanpassing van die processen. Hieruit blijkt dat de kwaliteit van het effluent en het slib de meeste impact op het milieu hebben. Daarnaast blijkt dat, wanneer alleen de CO₂-voetafdruk wordt meegenomen, niet alle milieueffecten even goed in beeld worden gebracht. Door dergelijke combinaties voor de hele waterketen te maken, kan uiteindelijk beter worden vastgesteld wat de totale invloed van bepaalde processen op het milieu is.

Toekomstperspectief

Binnen de gebruikte modellen bestaan er wel onzekerheden over bijvoorbeeld N₂O-emissies of de impact van groene energie, maar deze studie geeft een voorlopig inzicht in het effect van verschillende onderdelen van het RWZI-proces op het milieu. De koppeling tussen het procesmodel en een LCA kan een completer beeld geven van het milieueffect van de bedrijfsvoering van een RWZI. Uit de resultaten blijkt dat de focus van onderzoek wellicht beter op de kwaliteit van effluent en slib gelegd kan worden, dan op broeikasgassen en energieverbruik.

Wellicht blijkt dat bij een koppeling naar de gehele waterketen (dus met inachtneming van oppervlaktewater en drinkwaterproductie), een verbeterde effluentkwaliteit kan leiden tot vermindering van milieu-impact over de gehele waterketen. Hierdoor zou bijvoorbeeld de toevoeging van substraat in de totale waterketen toch positief uit kunnen pakken als de vermindering van het effect bij de drinkwaterproductie opweegt tegen het extra effect van het toevoegen van substraat in de RWZI.

Andere mogelijke onderzoeksrichtingen zijn het effect van regen- en/of stormwater op de bedrijfsvoering van een RWZI of het effect van (micro)plastics in de waterketen. Daarnaast zou de koppeling gemaakt kunnen worden met dynamische modellen van drinkwaterproductie in plaats van een RWZI-model, waardoor het milieueffect meegenomen kan worden in de beoordeling van drinkwaterproductie.

Referenties

1. Gernaey, K.V., Jeppsson, U., Vanrolleghem, P. A., Copp, J.B. (2014). Benchmarking of control strategies for wastewater treatment plants. IWA Publishing, London, United Kingdom.
2. Guo, L., Vanrolleghem, P. A., (2014). Calibration and validation of an activated sludge model for greenhouse gases no. 1 (ASMG1): Prediction of temperature-dependent N₂O emission dynamics. *Bioprocess Biosyst. Eng.* 37, 151–163.

3. Sharaai, A.H., Sulaiman, A. H., Mahmood, N. Z. (2012). Uncovering the relation between environmental damage and the rate of rainfall received through a Life Cycle Assessment (LCA) study on potable water production in Malaysia. *INTECH Open Access Publisher*. DOI: 10.5772/45851